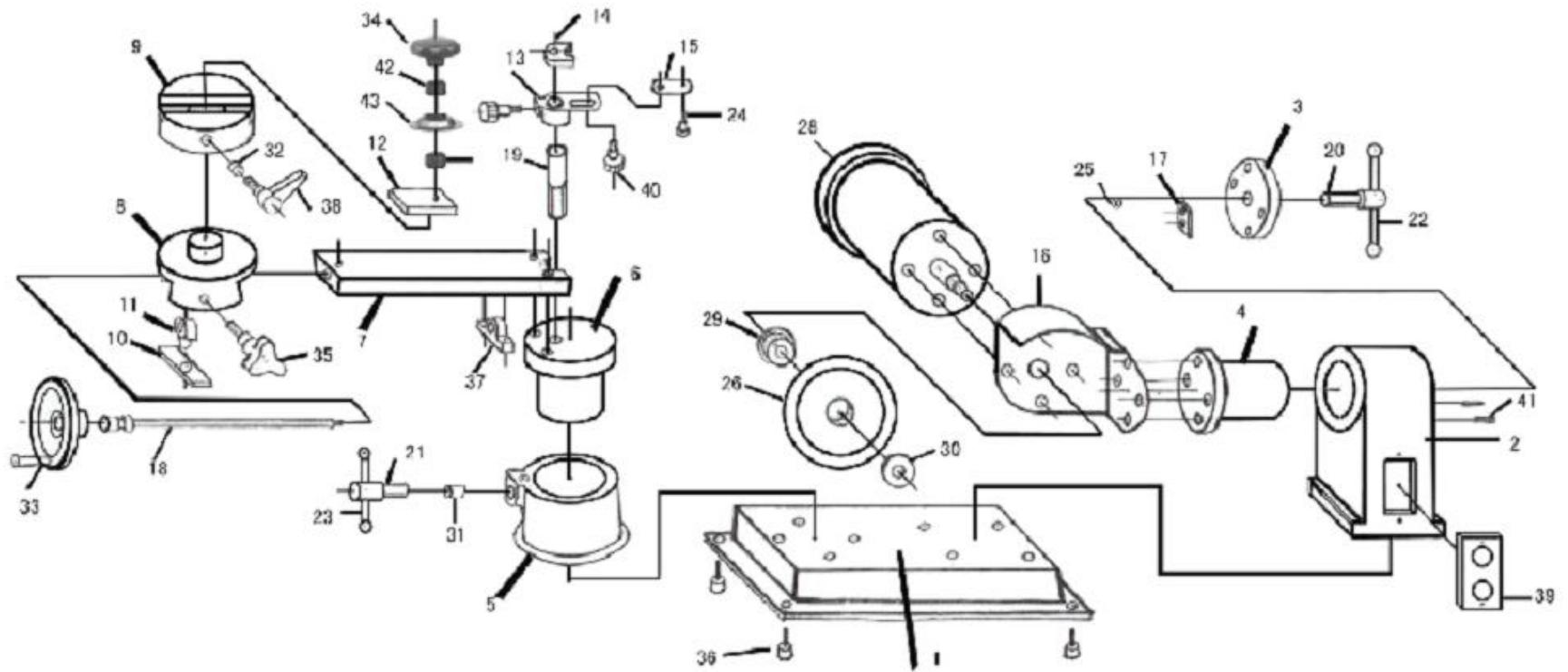


## 12 ELENCO DELLE PARTI



Rif.	Descrizione	Rif.	Descrizione
0804/01	Base di appoggio	0804/22	Leva della vite rif. 20
0804/02	Corpo	0804/23	Leva della vite rif. 21
0804/03	Riparo posteriore	0804/24	Spina di riscontro
0804/04	Testa rotante	0804/25	Vite riparo posteriore
0804/05	Sede del supporto girevole	0804/26	Mola diamantata
0804/06	Supporto girevole	0804/28	Motore
0804/07	Slitta	0804/29	Flangia centraggio mola
0804/08	Supporto scorrevole	0804/30	Flangia bloccaggio mola
0804/09	Tavola	0804/31	Spina
0804/10	Dado della guida del supporto girevole	0804/32	Spina
0804/11	Guida della vite di blocco del supporto girevole	0804/33	Volantino
0804/12	Supporto scorrevole	0804/34	Pomello
0804/13	Gruppo di riscontro	0804/35	Pomello
0804/14	Staffa regolabile	0804/36	Piedino (x4)
0804/15	Staffa con perno di riscontro	0804/37	Bullone di regolazione slitta
0804/16	Riparo della mola	0804/38	Manopola
0804/17	Staffa di ritenuta della testa	0804/39	Pulsanti
0804/18	Vite di posizionamento slitta	0804/40	Vite
0804/19	Vite del gruppo di riscontro	0804/41	Vite a brugola (x4)
0804/20	Vite di blocco della testa	0804/42	Disco adattatore $\phi_i$ dischi (x4)
0804/21	Vite di blocco supporto girevole	0804/43	Flangia ferma dischi